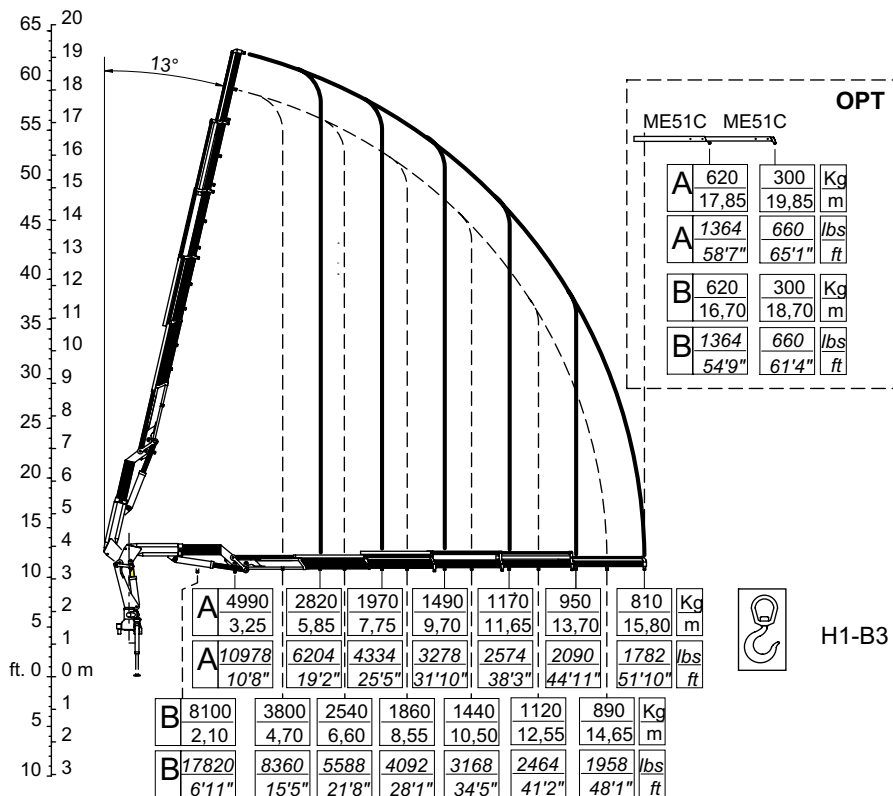


_210.6P



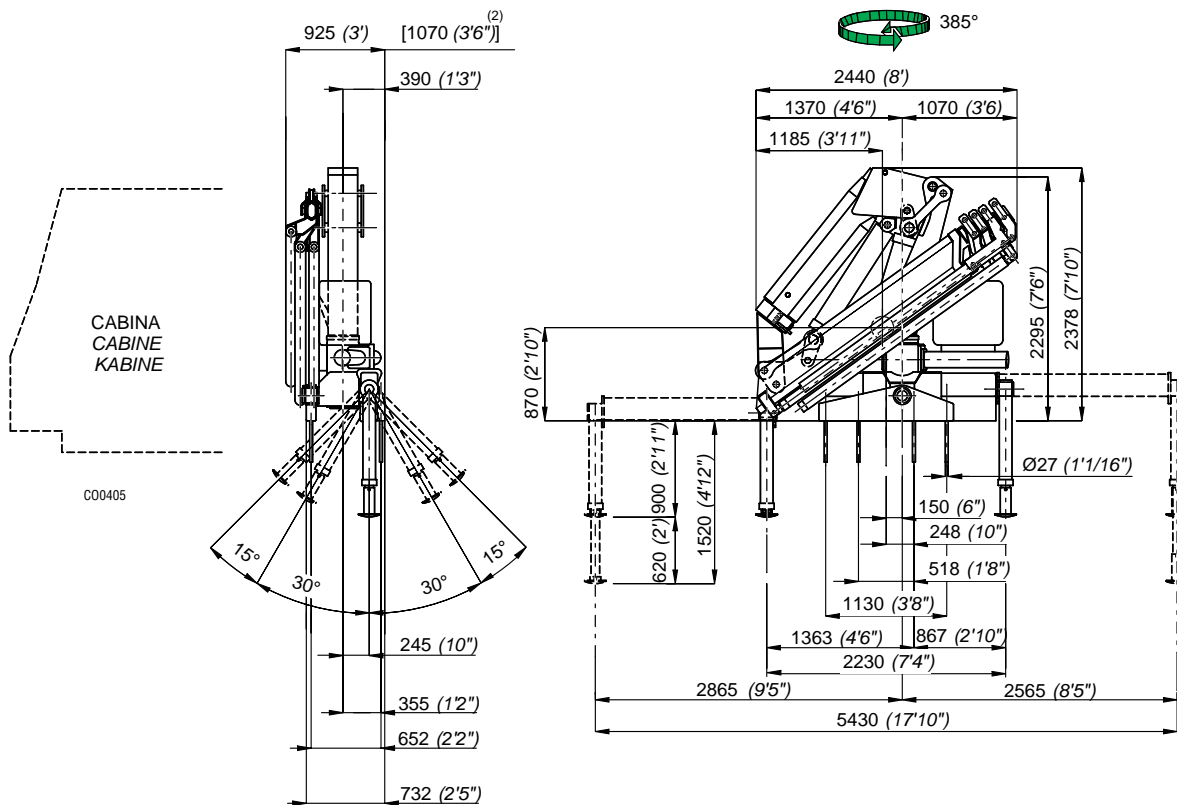
A) Sfilo braccio principale esteso
A) Main boom extension extended
A) Télescopage de la flèche étendue
A) Ausgeschobener Hauptarmausschub
A) Extensión brazo principal alargado
A) Abertura do braço principal estendido

B) Sfilo braccio principale rientrato
B) Main boom extension retracted
B) Télescopage de la flèche rétractée
B) Eingeschobener Hauptarmausschub
B) Extensión brazo principal retraído
B) Abertura do braço principal dobrado



H1-B3

CO0483



CABINA
CABINE
KABINE

CO0405

2) Con attivazioni
2) Mit Zusatzsteuerungen

2) With extra functions
2) Con mandos

2) Avec activations
2) Com ativações

St. 31502

I	Caratteristiche tecniche	GB	Specifications			
	Momento massimo di sollevamento	Lifting moment	[kNm]	178,60	[lb.ft]	129181
	Momento massimo dinamico all'asse colonna	Maximum dynamic moment at column axis	[daNm]	27600	[lb.ft]	199631
	Sbraccio massimo (gru STD)	Max. hydr. outreach (STD crane)	[m]	15,80	[ft]	51' 10"
	Allungamento sfilii idraulici	Extensions of hydr. booms	[m]	11,10	[ft]	36' 4"
	Tempo di rotazione (360°)	Time of rotation	[s]	34	[s]	34
	Coppia massima di rotazione	Maximum rotation torque	[daNm]	2925	[lb.ft]	21157
	Velocità di sollevamento (*)	Lifting speed (*)	[m/min]	90	[ft/min]	295'
	Numero di sezioni del distributore (gru STD)	Number of control valve sections (STD crane)		5		6
	Capacità serbatoio olio	Oil tank capacity	[l]	150	[gal]	39.5
	Pressione massima di esercizio (gru STD)	Maximum working pressure (STD crane)	[bar]	310	[psi]	4409
	Pressione massima di esercizio (gru CE)	Maximum working pressure (CE crane)	[bar]	320	[psi]	4552
	Portata ottimale della pompa	Recommended pump delivery	[l/min]	50	[gal/min]	13.2
	Potenza massima richiesta	Maximum power required	[Kw]/[CV]	30/41	[ft.lb/s]	22222
	Tiro massimo verricello	Maximum pull of winch	[daN]	1412	[lb]	3113
	Massa gru standard	Mass of standard crane	[Kg]	3134	[lb]	6909
	Prolunghe meccaniche: ME51C, ME50C	Manual extensions: ME51C, ME50C				

vedi pag. Tab.Pesi P.M.
see page Weight Mech.Extens.

(*) E' considerato lo sbraccio massimo della gru base

(*) The maximum range of the basic crane is considered

F	Caractéristique techniques	D	Technische Eigenschaften			
	Couple de levage	Hubmoment	[kNm]	178,60		
	Moment max. dynamique á l'axe colonne	Max. dynamisches Moment an der Säulenachse	[daNm]	27600		
	Allongement max. flèche (grue STD)	Max. Ausladung (Standardkran)	[m]	15,80		
	Course des télescopes	Auszuglänge der Ausschube	[m]	11,10		
	Temps de rotation	Schwenkungszeit	[s]	34		
	Couple max. de rotation	Max. Schwenkmoment	[daNm]	2925		
	Vitesse de levage (*)	Hubgeschwindigkeit (*)	[m/min]	90		
	Nombre des éléments du distributeur (grue STD)	Zahl der Steuerblocksektionen (Standardkran)		5		
	Capacité réservoir huile	Fassungsvmögen des Ölbehalters	[l]	150		
	Pression max. de travail (grue STD)	Max. Betriebsdruck (Standardkran)	[bar]	310		
	Pression max. de travail (grue CE)	Max. Betriebsdruck (CE Kran)	[bar]	320		
	Débit de la pompe	Optimale Fördermenge der Pumpe	[l/min]	50		
	Puissance max. demandée	Max. Leistung	[Kw]/[CV]	30/41		
	Tirage max. du treuil	Max. Zugkraft Seilwinde	[daN]	1412		
	Masse grue standard	Masse des Standardkrans	[Kg]	3134		
	Rallonges manuelles: ME51C, ME50C	Mechanische verlängerungen: ME51C, ME50C				

voir page Poids Prol.Mécaniques
siehe Seite Gewicht Mechan.Verlänger.

(*) Il est en considération l'extension totale de la grue de base

(*) Es handelt sich um die max. Ausladung des Standardkrans

E	Datos Técnicos	P	Dados Técnicos			
	Momento de elevación	Capacidade máxima de elevação	[kNm]	178,60		
	Momento max. dinamico al eje da columna	Capacidade máxima dinamica no eixo da coluna	[daNm]	27600		
	Alcance hidráulico máximo de la grúa std.	Alcance máximo do braço telescópico	[m]	15,80		
	Anchura de apoyo	Extensão dos estabilizadores	[m]	11,10		
	Tiempo de giro	Tempo de rotação	[s]	34		
	Potencia máxima de giro (en daNm)	Binário máximo de rotação	[daNm]	2925		
	Velocidad de elevación (*)	Velocidade de elevação (*)	[m/min]	90		
	Número de las secciones del distribuidor (grúa STD)	Número dos elementos do distribuidor (Grua STD)		5		
	Capacidad del deposito de aceite	Capacidade do depósito de oleo	[l]	150		
	Presión máxima de trabajo (grúa STD)	Pressão máxima de trabalho (Grua STD)	[bar]	310		
	Presión máxima de trabajo (grúa CE)	Pressão máxima de trabalho (Grua CE)	[bar]	320		
	Caudal recomendado de la bomba	Capacidade da bomba	[l/min]	50		
	Potencia máxima demandada	Potência máxima	[Kw]/é[CV]	30/41		
	Tiro máximo del cabrestante	Força máxima do guincho	[daN]	1412		
	Peso de la grúa standard	Peso da grua standard	[Kg]	3134		
	Prolongas mecánicas: ME51C, ME50C	Prolongas mecánicas: ME51C, ME50C				

ver pág. Pesos de las Exten.Mec.
veja a pág. Pesos Alongas Mecánicas

(*) Se considera el alcance max. de la grúa std

(*) E' considerado o alcance max. da grúa std