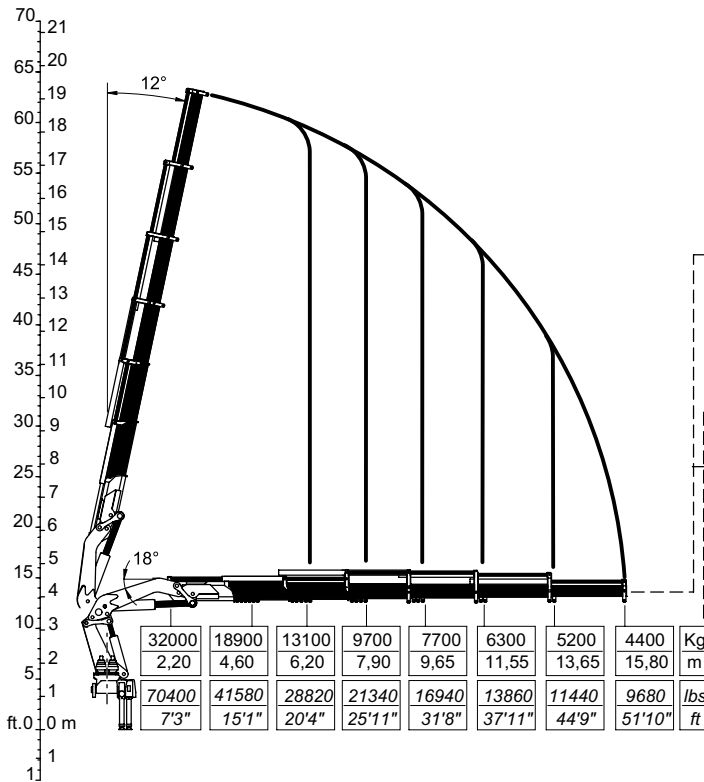


_990.6



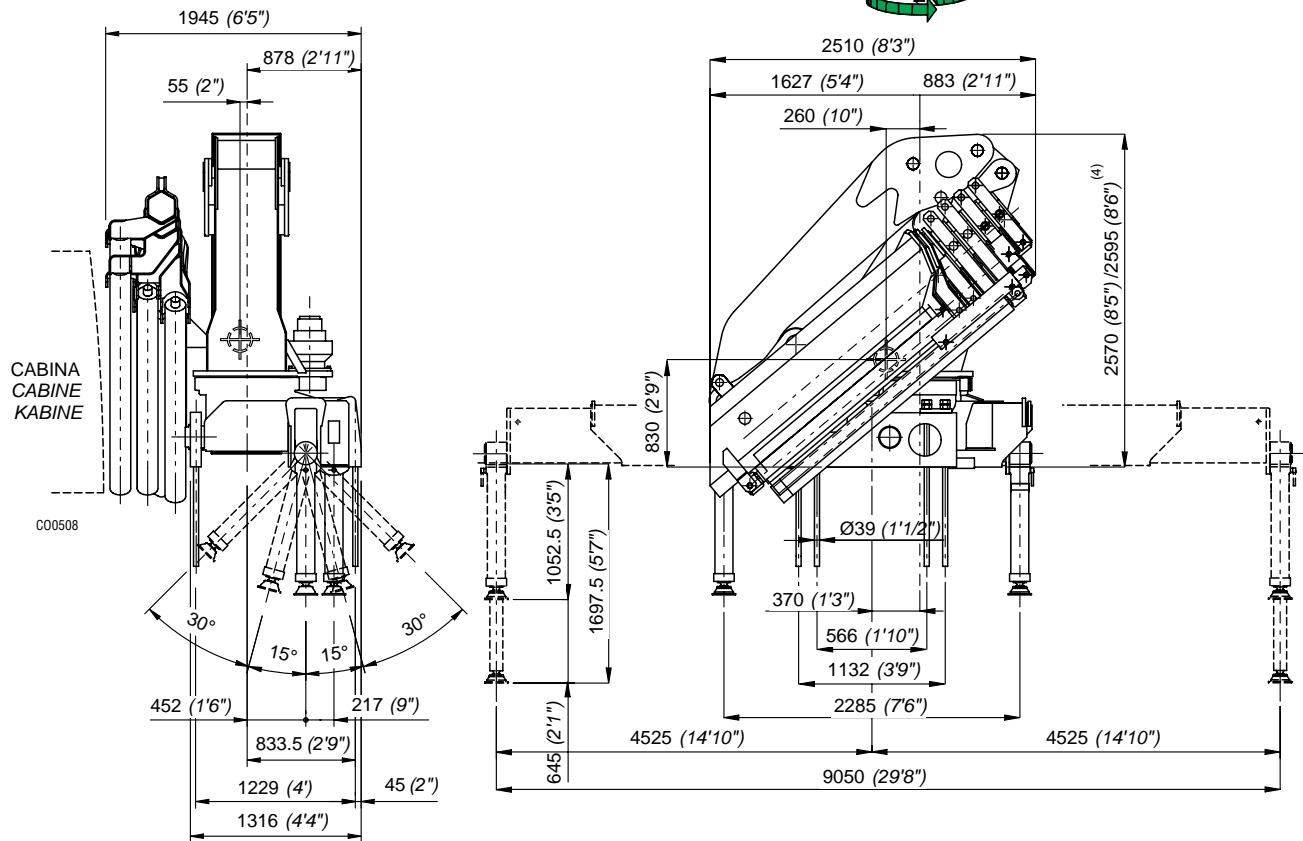
ME10A		ME9A		ME8A		
3700	2800	1700				Kg
17,80	19,80	22,00				m
8140	6160	3740				lbs
58'5"	64'12"	72'2"				ft

PIQS53				ME3B			ME2B	
2430	2230	2000	1830	1700	1300	770		Kg
19,10	20,40	21,95	23,35	24,95	26,90	28,65		m
5346	4906	4400	4026	3740	2860	1694		lbs
62'8"	66'11"	72'	76'7"	81'10"	88'3"	93'12"		ft



H1-B2
HPV-SYSTEM

CO0802



8) Rotazione continua
8) Ununterbrochene Schwenkung

8) Continuous rotation
8) Rotación continua

8) Rotation continue
8) Rotação contínua

St. 30005

I	Caratteristiche tecniche	GB	Specifications		
	Momento massimo di sollevamento	Lifting moment	[kNm]	869,40	[lb.ft] 628828
	Momento massimo dinamico all'asse colonna	Maximum dynamic moment at column axis	[daNm]	111000	[lb.ft] 802863
	Sbraccio massimo (gru STD)	Max. hydr. outreach (STD crane)	[m]	15,80	[ft] 51' 10"
	Allungamento sfilii idraulici	Extensions of hydr. booms	[m]	11,20	[ft] 36' 9"
	Tempo di rotazione (360°)	Time of rotation (360°)	[s]	65/260	[s] 65/260
	Coppia massima di rotazione	Maximum rotation torque	[daNm]	14700	[lb.ft] 106325
	Velocità di sollevamento (*)	Lifting speed (*)	[m/min]	46/11,5	[ft/min] 150' /37'
	Numero di sezioni del distributore (gru STD)	Number of control valve sections (STD crane)		5	5
	Capacità serbatoio olio	Oil tank capacity	[l]	300	[gal] 78.8
	Pressione massima di esercizio (gru STD)	Maximum working pressure (STD crane)	[bar]	290	[psi] 4205
	Pressione massima di esercizio (gru CE)	Maximum working pressure (CE crane)	[bar]	310	[psi] 4495
	Portata ottimale della pompa	Recommended pump delivery	[l/min]	100/25	[gal/min] 26,3/6,5
	Potenza massima richiesta	Maximum power required	[kW]/[CV]	65/89	[ft.lb/s] 48148
	Tiro massimo verricello (su gru base)	Maximum pull of winch (on base crane)	[daN]	4000	[lb] 8818
	Tiro massimo verricello (su prolunga integrale)	Maximum pull of winch (on flying jib)	[daN]	2000	[lb] 4409
	Massa gru standard	Mass of standard crane	[Kg]	9630	[lb] 21230
	Massa PIQS53 (J4)	Mass PIQS53 (J4)	[Kg]	1350	[lb] 2976
	Prolunghe meccaniche: ME10A, ME9A, ME8A, ME3B, ME2B	Manual extensions: ME10A, ME9A, ME8A, ME3B, ME2B			

(*) E' considerato lo sbraccio massimo della gru base

vedi pag. Tab. Pesi P.M.
see page Weight Mech. Extens.
(* The maximum range of the basic crane is considered)

F	Caractéristique techniques	D	Technische Eigenschaften		
	Couple de levage	Hubmoment	[kNm]	869,40	
	Moment max. dynamique á l'axe colonne	Max. dynamisches Moment an der Säulenachse	[daNm]	111000	
	Allongement max. flèche (grue STD)	Max. Ausladung (Standardkran)	[m]	15,80	
	Course des télescopes	Auszuglänge der Ausschube	[m]	11,20	
	Temps de rotation (360°)	Schwenkzeit (360°)	[s]	65/260	
	Couple max. de rotation	Max. Schwenkmoment	[daNm]	14700	
	Vitesse de levage (*)	Hubgeschwindigkeit (*)	[m/min]	46/11,5	
	Nombre des éléments du distributeur (grue STD)	Zahl der Steuerblocksektionen (Standardkran)		5	
	Capacité réservoir huile	Fassungsvmögen des Ölbehalters	[l]	300	
	Pression max. de travail (grue STD)	Max. Betriebsdruck (Standardkran)	[bar]	290	
	Pression max. de travail (grue CE)	Max. Betriebsdruck (CE Kran)	[bar]	310	
	Débit de la pompe	Optimale Fördermenge der Pumpe	[l/min]	100/25	
	Puissance max. demandée	Max. Leistung	[kW]/[CV]	65/89	
	Tirage max. du treuil (sur grue standard)	Max. Zugkraft Seilwinde (auf Standardkran)	[daN]	4000	
	Tirage max. du treuil (sur jib)	Max. Zugkraft Seilwinde (auf 3.Knickam)	[daN]	2000	
	Masse grue standard	Masse des Standardkrans	[Kg]	9630	
	Masse PIQS53 (J4)	Masse PIQS53 (J4)	[Kg]	1350	
	Rallonges manuelles: ME10A, ME9A, ME8A, ME3B, ME2B	Mechanische verlängerungen: ME10A, ME9A, ME8A, ME3B, ME2B			

(*) Il est en considération l'extension totale de la grue de base

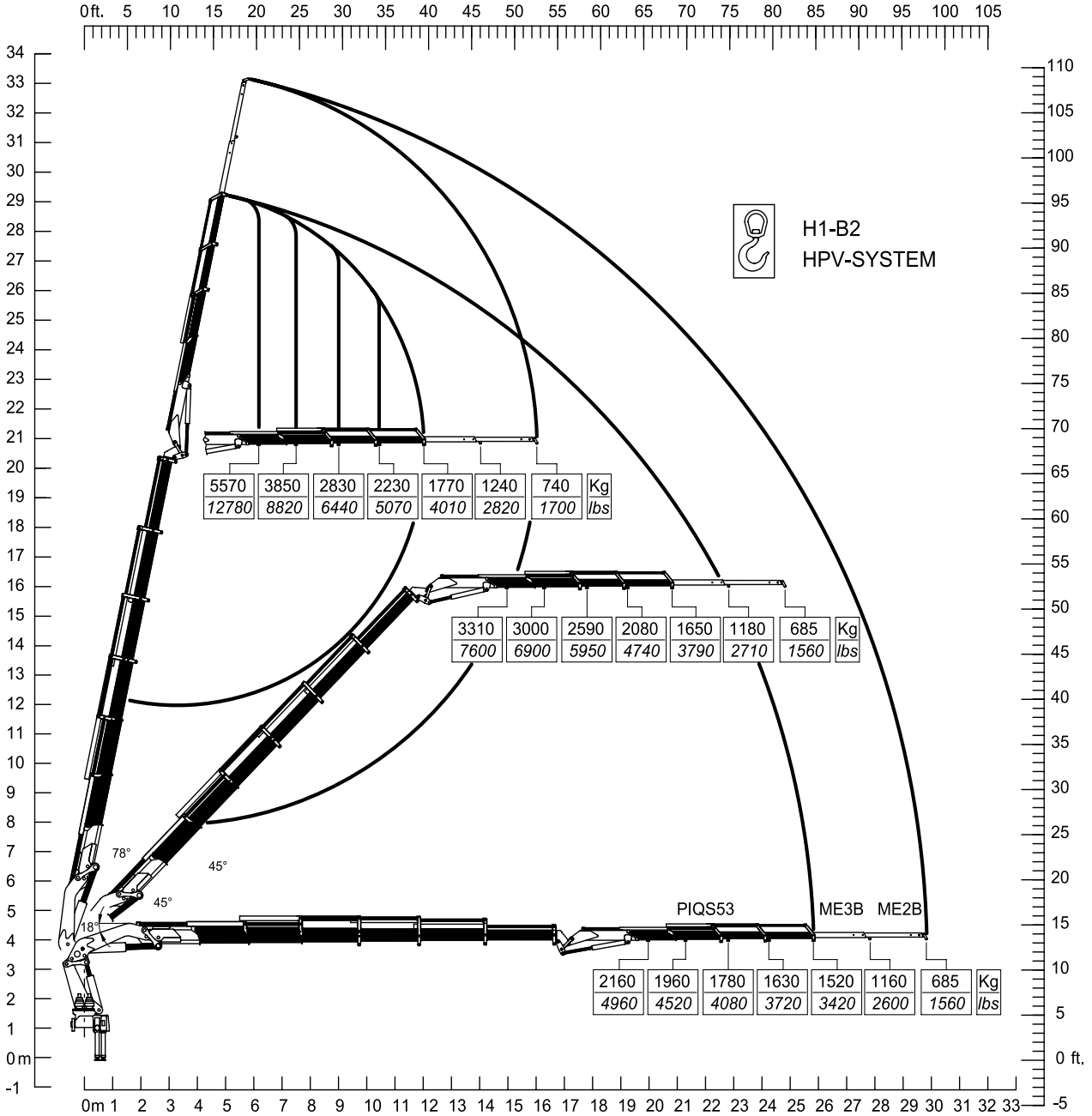
voir page Poids Prol. Mécaniques
siehe Seite Gewicht Mechan. Verlänger.
(* Es handelt sich um die max. Ausladung des Standardkrans)

E	Datos Técnicos	P	Dados Técnicos		
	Momento de elevación	Capacidade máxima de elevação	[kNm]	869,40	
	Momento max. dinamico al eje da columna	Capacidade máxima dinamica no eixo da coluna	[daNm]	111000	
	Alcance hidráulico máximo de la grúa std.	Alcance máximo do braço telescópico	[m]	15,80	
	Anchura de apoyo	Extensão dos estabilizadores	[m]	11,20	
	Tiempo de giro (360°)	Tempo de rotação (360°)	[s]	65/260	
	Potencia máxima de giro (en daNm)	Binário máximo de rotação	[daNm]	14700	
	Velocidad de elevación (*)	Velocidade de elevação (*)	[m/min]	46/11,5	
	Número de las secciones del distribuidor (grúa STD)	Número dos elementos do distribuidor		5	
	Capacidad del deposito de aceite	Capacidade do depósito de óleo	[l]	300	
	Presión máxima de trabajo (grúa STD)	Pressão máxima de trabalho (Grua STD)	[bar]	290	
	Presión máxima de trabajo (grúa CE)	Pressão máxima de trabalho (Grua CE)	[bar]	310	
	Caudal recomendado de la bomba	Capacidade da bomba	[l/min]	100/25	
	Potencia máxima demandada	Potência máxima	[kW]/[CV]	65/89	
	Tiro máximo del cabrestante (grúa STD.)	Força máxima do guincho (Grua STD.)	[daN]	4000	
	Tiro máximo del cabrestante (su plumín JIB)	Força máxima do guincho (su JIB)	[daN]	2000	
	Peso de la grúa standard	Peso da grua standard	[Kg]	9630	
	Peso del plumín PIQS53 (J4)	Peso do PIQS53 (J4)	[Kg]	1350	
	Prolongas mecánicas: ME10A, ME9A, ME8A, ME3B, ME2B	Prolongas mecánicas: ME10A, ME9A, ME8A, ME3B, ME2B			

(*) Se considera el alcance max. de la grúa std

ver pág. Pesos de las Exten. Mec.
veja a pág. Pesos Alongas Mecánicas
(* E' considerado o alcance max. da grúa std)

_990.6



CO0505

St. 30005