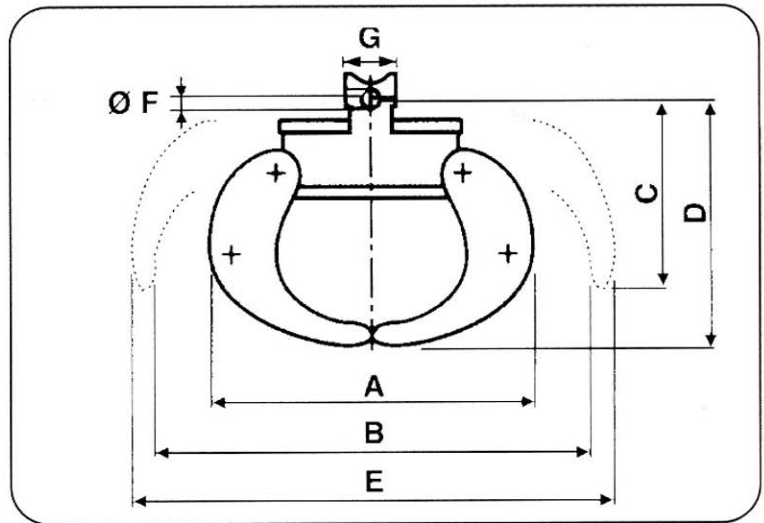


POLIPO PER GRU - POLYP GRAB FOR CRANES



FSG

Tipo Type	Denti Teeth	Lt.	Kg	Bar	A	B	C	D	E	Diam. FxG
FSG 80/4	4	90	81	200	650	1010	430	580	1090	20x30
FSG 95/4	4	110	105	250	730	1130	480	700	1230	25x30
FSG 110/5	5	110	118	250	730	1130	480	700	1230	25x30
FSG 125/4	4	130	210	250	900	1300	550	750	1400	30x60
FSG 140/5	5	130	250	250	900	1300	550	750	1400	30x60
FSG 170/4	4	165	235	250	910	1560	600	890	1650	30x60
FSG 210/5	5	205	275	250	980	1560	600	890	1650	30x60
FSG 260/5	* 5	265	320	250	1000	1490	650	900	1640	32x80
FSG 290/6	* 6	270	390	250	1000	1490	650	900	1640	32x80
FSG 300/4	4	315	355	250	1120	1630	680	930	1760	32x80
FSG 300/5	5	305	405	250	1120	1630	680	930	1760	32x80
FSG 350/6	* 6	325	480	250	1120	1630	680	930	1760	32x80
FSG 400/5	5	395	530	250	1240	1780	760	970	1940	32x80
FSG 400/6	* 6	400	585	250	1240	1780	760	970	1940	32x80

* Disponibile con punte in hardox - Available with hardox bits

* Le specifiche tecniche e le dimensioni riportate non sono impegnative, e Ferrari International 2 si riserva il diritto di apportare le modifiche che dovessero manifestarsi necessarie senza preavviso.
* The specifications and dimensions indicated are not binding; Ferrari International 2, therefore, reserves the right to make changes at any time.