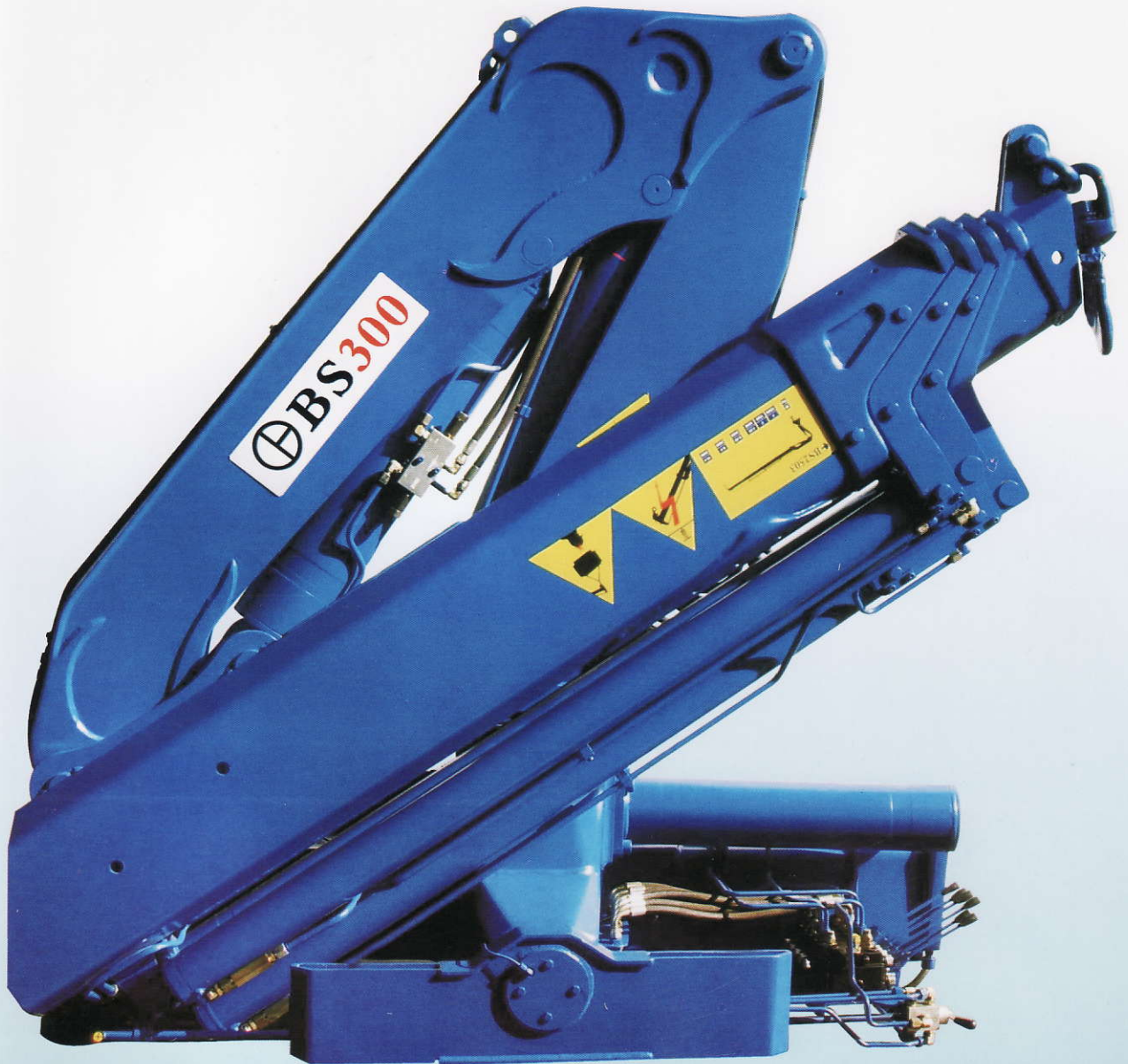
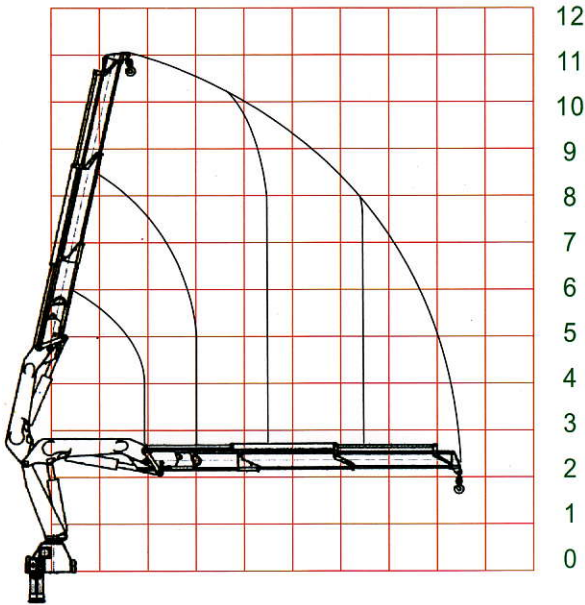


⊕ BS 300



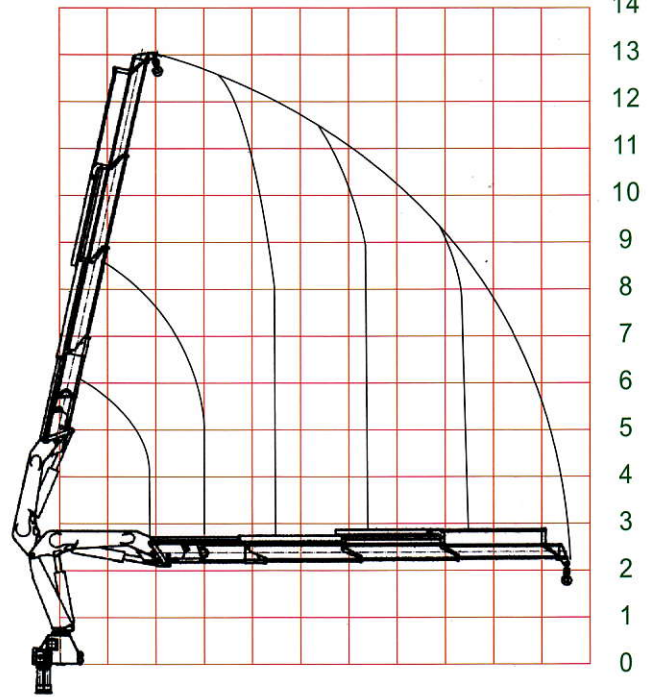
0 1 2 3 4 5 6 7 8 9 10



m	1.9	3	4.4	6.4	8.38
kg	15000	9400	6500	4500	3300

3002

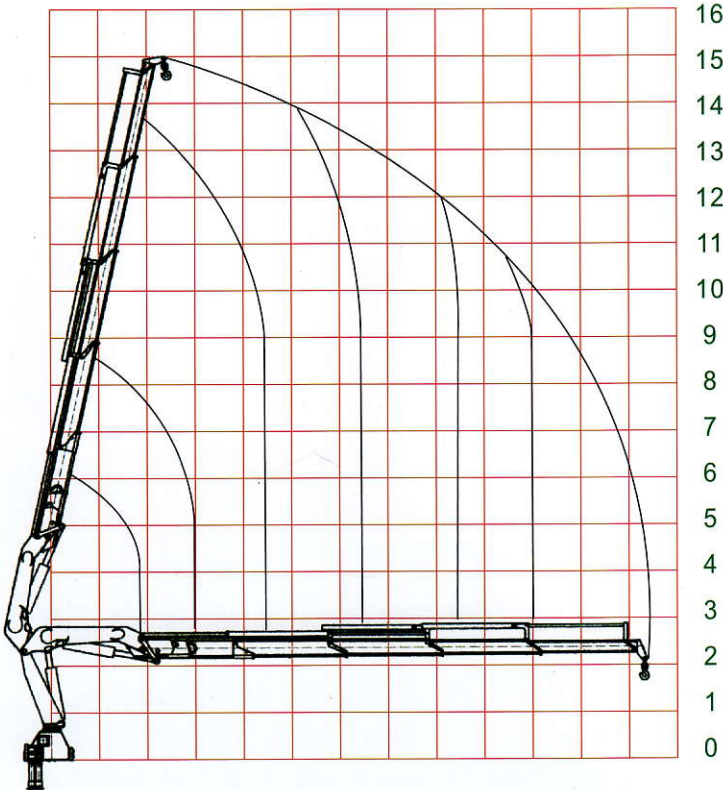
0 1 2 3 4 5 6 7 8 9 10 11



m	1.875	3	4.4	6.4	8.5	10.4
kg	15000	9200	6300	4200	3150	2600

3003

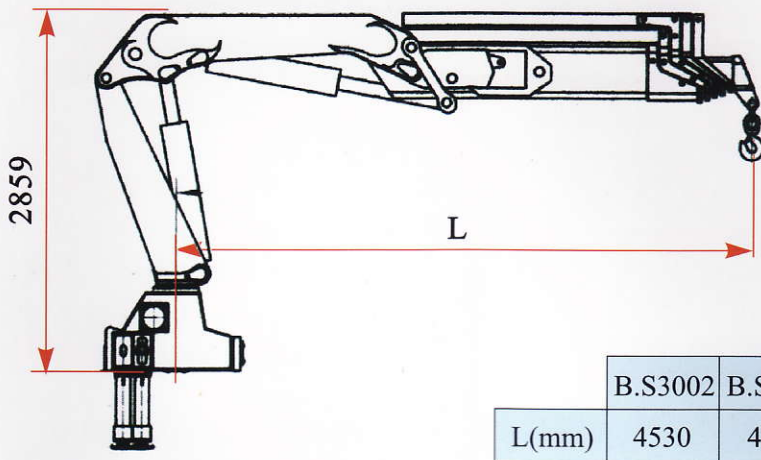
0 1 2 3 4 5 6 7 8 9 10 11 12 13



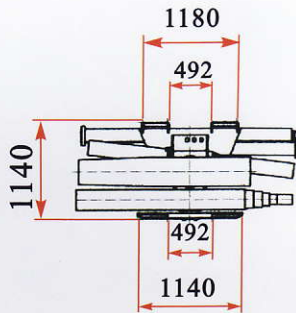
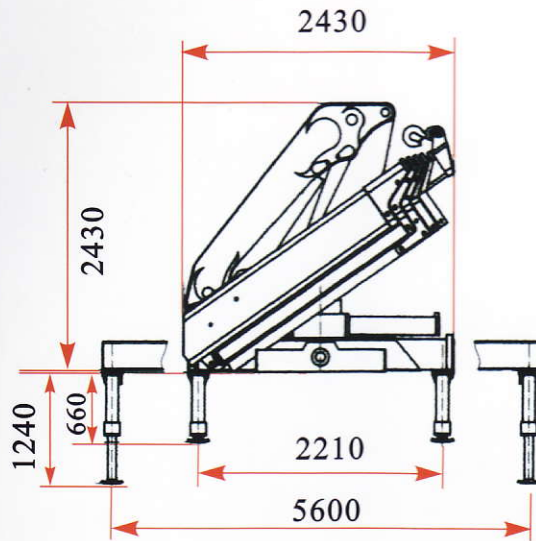
m	1.85	3	4.4	6.4	8.5	10	12.44
kg	15000	9000	6000	4000	3000	2600	2200

3004

性能 Performance	型号 Model No	B.S.3002	B.S.3003	B.S.3004
	起重能力(吨米) Lifting capacity(tm)		30	30
吊臂伸缩伸距(米) Standard reach(m)		8.38	10.4	12.44
支腿伸缩距(米) Hydraulic extension(m)		3.4	3.4	3.4
回转角度 Rotation		385°	385°	385°
系统额定压力(巴) Working pressure(bar)		285	285	285
油泵排量 Pump capacity(cc/r)		40-100	40-100	40-100
油箱容积(升) Oil tank capacity(L)		160	160	160
起重机自重(公斤) Crane weight(kg)		4100±50	4300±50	4500±50



	B.S3002	B.S3003	B.S3004
L(mm)	4530	4550	4590



本說明書中技術參數本公司可隨時修改，恕不另行通知。
 Technical parameter in this pamphlet will subject to change without previous notice.