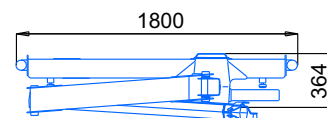
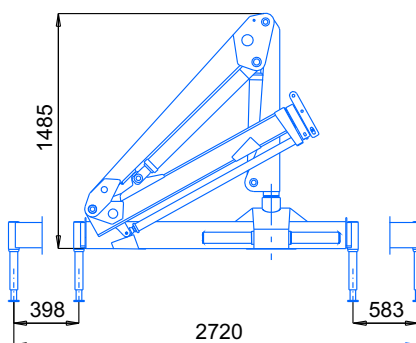
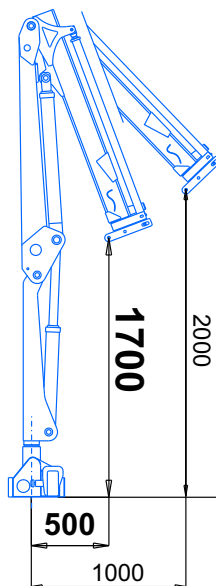


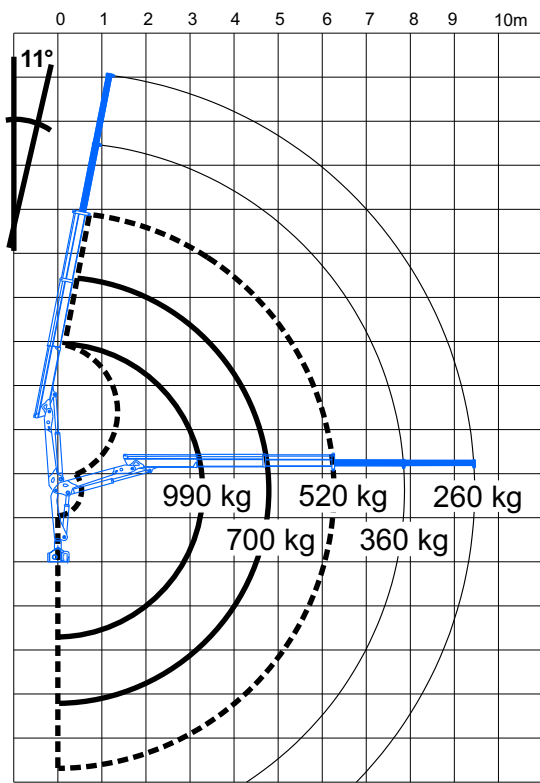
- - - - - AREA DI LAVORO \ WORKING AREA
 ——— PORTATA CON LIMITATORE DI MOMENTO \ LIFT WITH LOAD LIMIT VALVE
 ——— PORTATA PROLUNGHE MANUALI \ MANUAL EXTENSIONS LIFT



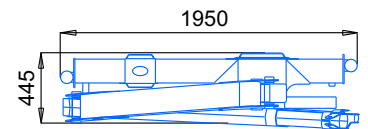
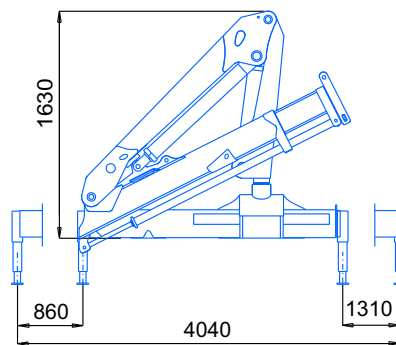
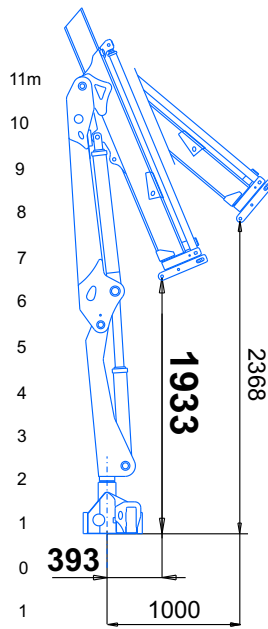
massimo sfilo idraulico / max. hydraulic outreach / max. alcance hidraulico / rallonge hydraulique max. / max. hydraulische reichweite	5.25 m	
minimo sfilo idraulico / min. hydraulic outreach / min. alcance hidraulico / rallonge hydraulique min. / min. hydraulische reichweite	3.05 m	
altezza massima / max height above installation level / altura max. desde el filo infer. de la base / hauteur de levage au dessus du plan de pose / hubhöhe ab fahrzeugrahmen	6.63 m	
portate gru base / outreach - lifting capacity / alcances hidraulicos - capacidad / extention - charge / hydraulische reichweite - hubkraft	3.05 m	710 kg
	4.15 m	490 kg
	5.25 m	370 kg
portata prolunga manuale / outreach with manual extens. - lifting capacity / alcances con prolongas manuales - capacidad / extention avec rallonges manuelles - charge / reichweite mit manuellen verlängerungen - hubkraft	6.35 m	250 kg
portata pompa consigliata / recommended pump delivery / caudal bomba aconsejada / debit d'huile recommandé / förderleistung der hydraulikpumpe	10 l/min	
pressione di lavoro / working pressure / presión de trabajo / pression de travail / betriebsdruck	230 bar	
capacità serbatoio / tank capacity / contenance du reservoir / capacidad deposito de aceite / inhalt des öltanks	30 l	
angolo di rotazione / slewing angle / angulo de giro / angle de rotation / schwenkbereich	402°	
coppia di rotazione / slewing torque / momento de giro / couple de rotation / drehmoment	2.8 kNm	
altezza a riposo / height in folded position / hauteur en position repliee / altura en posición de reposo / höhe ab fahrzeugrahmen zusammengelegt	1485 mm	
larghezza a riposo / width in folded position / largeur en position repliee / anchura en posición de reposo / breite zusammengelegt	1800 mm	
peso gru completa di stabilizzatori estensibili e martinetti piedi / crane weight including side extensions and rams of stabilizers / peso de la grua incluidos las extensiones y los cilindros de los estabilizadores / poids grue complète de bequilles extensibles et verins stabilisateurs / Eigengewicht, einschl.-manuell seitlich ausziehbare Abstützungen	335	

Ing. BONFIGLIOLI S.p.A. BOLOGNA - ITALIA tel 051/6867214 fax 051/6867222 email: cranes@ingbonfiglioli.it

TUTTI I DATI TECNICI POSSONO ESSERE CAMBIATI SENZA PREAVVISO - TOUS LES DONNÉS TECHNIQUES PEUVENT ÊTRE MODIFIÉS SANS PREAVIS - ALL TECHNICAL DATA CAN BE CHANGED WITHOUT NOTICE - TODOS LOS DATOS TECNICOS PUEDEN SER CAMBIADOS SIN AVISO - DER HERSTELLER BEHÄLT SICH DAS RECHT VOR, EVENTUELLE ÄNDERUNGEN DER TECHNISCHEN DATEN OHNE VORHERIGE BEKANNTGABE VORZUNEHMEN



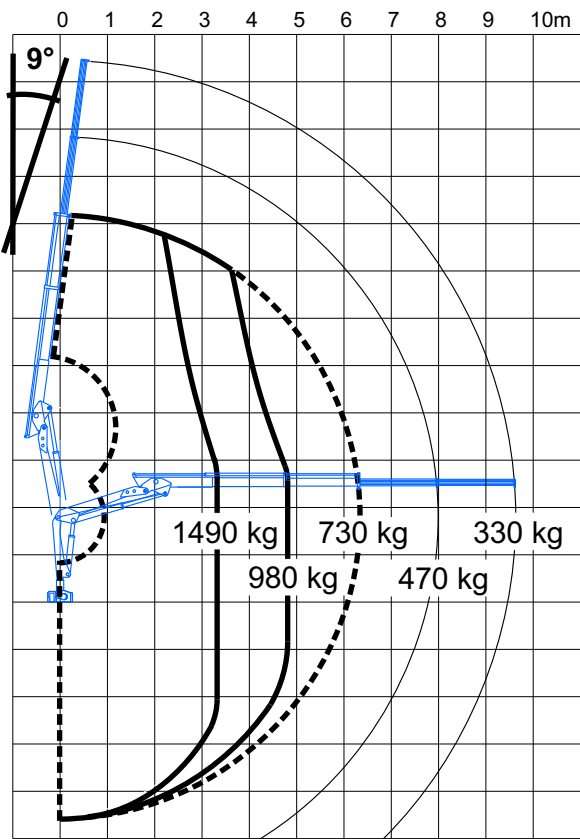
- - - - - AREA DI LAVORO \ WORKING AREA
 ——— PORTATA CON LIMITATORE DI MOMENTO \ LIFT WITH LOAD LIMIT VALVE
 ····· PORTATA PROLUNGHE MANUALI \ MANUAL EXTENSIONS LIFT



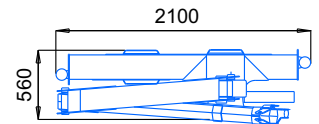
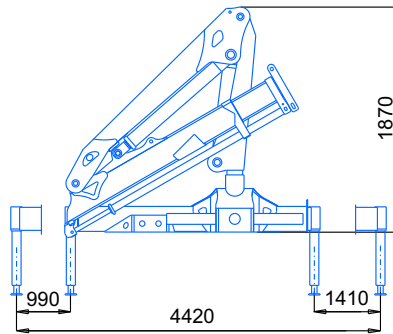
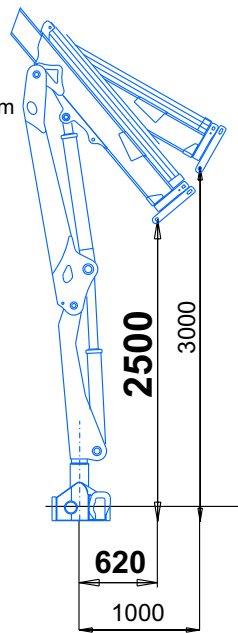
massimo sfilo idraulico / max. hydraulic outreach / max. alcance hidraulico / rallonge hydraulique max. / max. hydraulische Reichweite	6.25 m	
minimo sfilo idraulico / min. hydraulic outreach / min. alcance hidraulico / rallonge hydraulique min. / min. hydraulische Reichweite	3.25 m	
altezza massima / max height above installation level / altura max. desde el filo infer. de la base / hauteur de levage au dessus du plan de pose / hubhöhe ab Fahrzeugrahmen	7.88 m	
portata gru base / outreach - lifting capacity / alcances hidraulicos - capacidad / extention - charge / hydraulische Reichweite - Hubkraft	3.25 m	990 kg
	4.75 m	700 kg
	6.25 m	520 kg
portata prolunga manuale / outreach with manual extens. - lifting capacity / alcances con prolongas manuales - capacidad / extention avec rallonges manuelles - charge / Reichweite mit manuellen Verlängerungen - Hubkraft	7.85 m	360 kg
	9.45 m	260 kg
portata pompa consigliata / recommended pump delivery / caudal bomba aconsejada / debit d'huile recommandé / Förderleistung der Hydraulikpumpe	12 l/min	
pressione di lavoro / working pressure / presión de trabajo / pression de travail / Betriebsdruck	290 bar	
capacità serbatoio / tank capacity / contenance du reservoir / capacidad deposito de aceite / Inhalt des Öltanks	38 l	
angolo di rotazione / slewing angle / angulo de giro / angle de rotation / Schwenkbereich	402°	
coppia di rotazione / slewing torque / momento de giro / couple de rotation / Drehmoment	3.6 kNm	
altezza a riposo / height in folded position / hauteur en position repliee / altura en posición de reposo / Höhe ab Fahrzeugrahmen zusammengelegt	1630 mm	
larghezza a riposo / width in folded position / largeur en position repliee / anchura en posición de reposo / Breite zusammengelegt	1950 mm	
peso gru completa di stabilizzatori estensibili e martinetti piedi / crane weight including side extensions and rams of stabilizers / peso de la grua incluidos las extensiones y los cilindros de los estabilizadores / poids grue complète de bequilles extensibles et verins stabilisateurs / Eigengewicht, einschl-manuell seitlich ausziehbare Abstützungen	490 kg	

Ing. BONFIGLIOLI S.p.A. BOLOGNA - ITALIA tel 051/6867214 fax 051/6867222 email: cranes@ingbonfiglioli.it

TUTTI I DATI TECNICI POSSONO ESSERE CAMBIATI SENZA PREAVVISO - TOUS LES DONNÉS TECHNIQUES PEUVENT ÊTRE MODIFIÉS SANS PREAVIS - ALL TECHNICAL DATA CAN BE CHANGED WITHOUT NOTICE - TODOS LOS DATOS TECNICOS PUEDEN SER CAMBIADOS SIN AVISO - DER HERSTELLER BEHÄLT SICH DAS RECHT VOR, EVENTUELLE ÄNDERUNGEN DER TECHNISCHEN DATEN OHNE VORHERIGE BEKANNTGABE VORZUNEHMEN



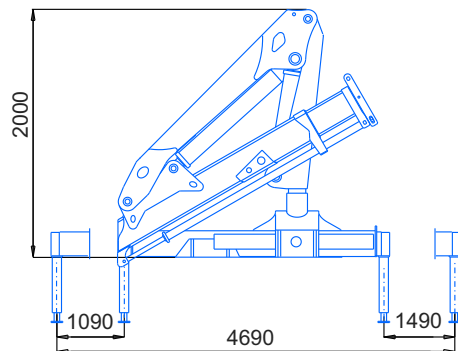
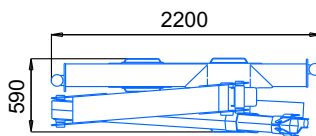
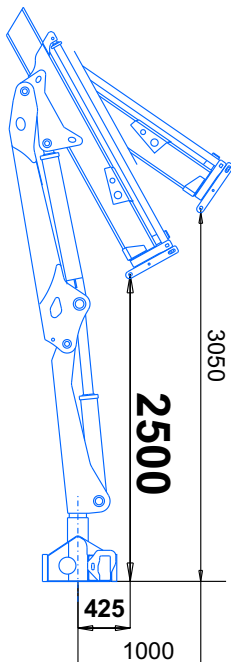
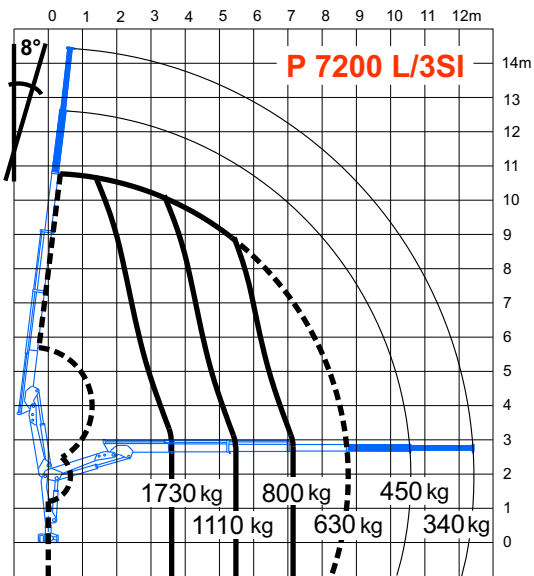
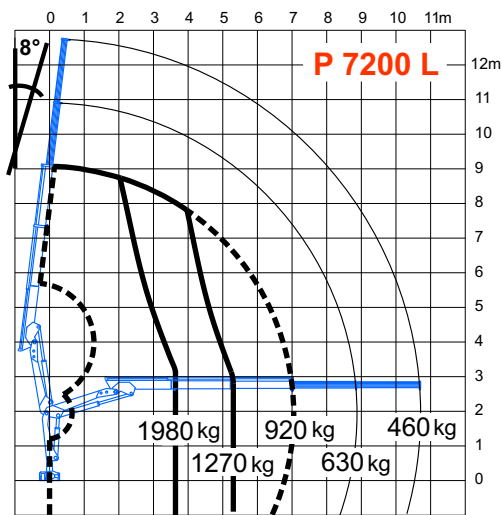
- - - - - AREA DI LAVORO \ WORKING AREA
 ——— PORTATA CON LIMITATORE DI MOMENTO \ LIFT WITH LOAD LIMIT VALVE
 - - - - - PORTATA PROLUNGHE MANUALI \ MANUAL EXTENSIONS LIFT



massimo sfilo idraulico / max. hydraulic outreach / max. alcance hidraulico / rallonge hydraulique max. / max. hydraulische reichweite	6.35 m
minimo sfilo idraulico / min. hydraulic outreach / min. alcance hidraulico / rallonge hydraulique min. / min. hydraulische reichweite	3.35 m
altezza massima / max height above installation level / altura max. desde el filo infer. de la base / hauteur de levage au dessus du plan de pose / hubhöhe ab fahrzeugrahmen	8.18 m
portate gru base / outreach - lifting capacity / alcances hidraulicos - capacidad / extention - charge / hydraulische reichweite - hubkraft	3.35 m 1490 kg 4.85 m 980 kg 6.35 m 730 kg
portata prolunga manuale / outreach with manual extens. - lifting capacity / alcances con prolongas manuales - capacidad / extention avec rallonges manuelles - charge / reichweite mit manuellen verlängerungen - hubkraft	8.00 m 470 kg 9.65 m 330 kg
portata pompa consigliata / recommended pump delivery / caudal bomba aconsejada / debit d'huile recommandé / förderleistung der hydraulikpumpe	15 l/min
pressione di lavoro / working pressure / presión de trabajo / pression de travail / betriebsdruck	270 bar
capacità serbatoio / tank capacity / contenance du reservoir / capacidad deposito de aceite / inhalt des öltanks	38 l
angolo di rotazione / slewing angle / angulo de giro / angle de rotation / schwenkbereich	402°
coppia di rotazione / slewing torque / momento de giro / couple de rotation / drehmoment	5.4 kNm
altezza a riposo / height in folded position / hauteur en position repliee / altura en posición de reposo / höhe ab fahrzeugrahmen zusammengelegt	1870 mm
larghezza a riposo / width in folded position / largeur en position repliee / anchura en posición de reposo / breite zusammengelegt	2100 mm
peso gru completa di stabilizzatori estensibili e martinetti piedi / crane weight including side extensions and rams of stabilizers / peso de la grua incluidos las extensiones y los cilindros de los estabilizadores / poids grue complète de bequilles extensibles et verins stabilisateurs / Eigengewicht, einschl-manuell seitlich ausziehbare Abstützungen	630 kg

Ing. BONFIGLIOLI S.p.A. BOLOGNA - ITALIA tel 051/6867214 fax 051/6867222 email: cranes@ingbonfiglioli.it

TUTTI I DATI TECNICI POSSONO ESSERE CAMBIATI SENZA PREAVVISO - TOUS LES DONNÉS TECHNIQUES PEUVENT ÊTRE MODIFIÉS SANS PREAVIS - ALL TECHNICAL DATA CAN BE CHANGED WITHOUT NOTICE - TODOS LOS DATOS TECNICOS PUEDEN SER CAMBIADOS SIN AVISO - DER HERSTELLER BEHÄLT SICH DAS RECHT VOR, EVENTUELLE ÄNDERUNGEN DER TECHNISCHEN DATEN OHNE VORHERIGE BEKANNTGABE VORZUNEHMEN

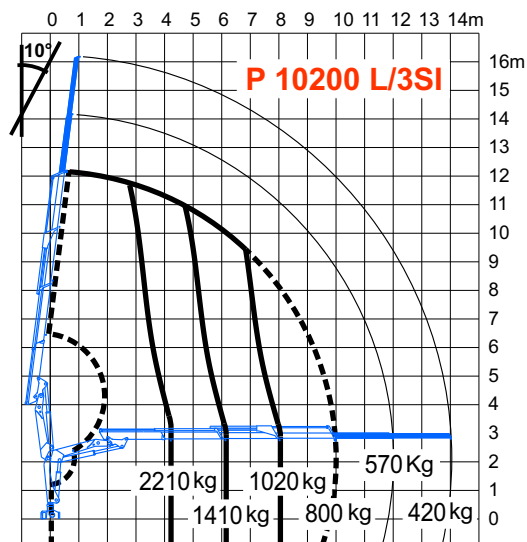
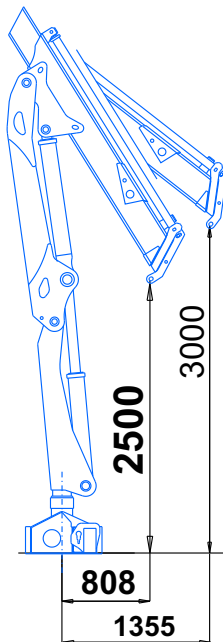
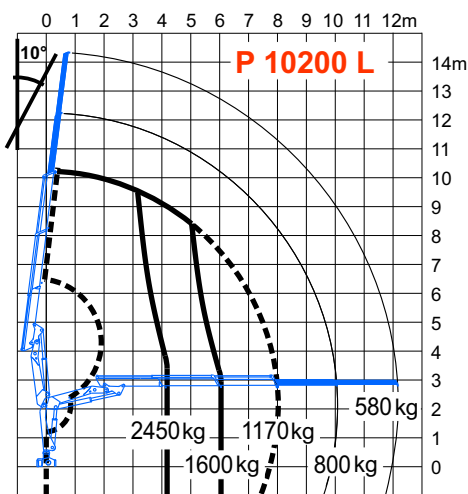


- - - - - AREA DI LAVORO \ WORKING AREA
 ——— PORTATA CON LIMITATORE DI MOMENTO \ LIFT WITH LOAD LIMIT VALVE
 ——— PORTATA PROLUNGHE MANUALI \ MANUAL EXTENSIONS LIFT

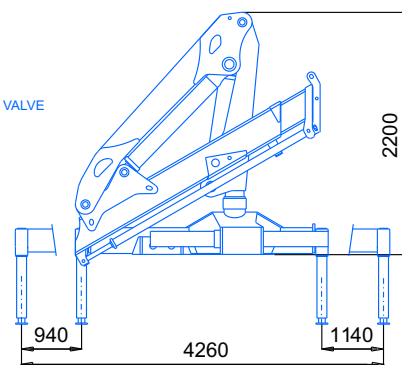
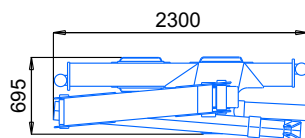
	P 7200 L		P 7200 L/3SI	
massimo sfilo idraulico / max. hydraulic outreach / max. alcance hidraulico / rallonge hydraulique max. / max. hydraulische Reichweite	7.00 m		8.78 m	
minimo sfilo idraulico / min. hydraulic outreach / min. alcance hidraulico / rallonge hydraulique min./ min. hydraulische Reichweite	3.60 m		3.68 m	
altezza massima / max height above installation level / altura max. desde el filo infer. de la base / hauteur de levage au dessus du plan de pose / hubhöhe ab Fahrzeugrahmen	9.00 m		10.75 m	
portata gru base / outreach - lifting capacity / alcances hidraulicos - capacidad / extention - charge hydraulische Reichweite - Hubkraft	3.60 m	1980 kg	3.68 m	1730 kg
	5.30 m	1270 kg	5.38 m	1110 kg
	7.00 m	920 kg	7.08 m	800 kg
			8.78 m	630 kg
portata prolunga manuale / outreach with manual extens. - lifting capacity / alcances con prolongas manuales - capacidad extention avec rallonges manuelles - charge / Reichweite mit manuellen / Verlängerungen - Hubkraft	8.85 m	630 kg	10.63 m	450 kg
	10.70 m	460 kg	12.48 m	340 kg
portata pompa consigliata / recommended pump delivery / caudal bomba aconsejada / debit d'huile recommandé Förderleistung der Hydraulikpumpe	20 l/min		20 l/min	
pressione di lavoro / working pressure / presión de trabajo / pression de travail / Betriebsdruck	260 bar		260 bar	
capacità serbatoio / tank capacity / contenance du reservoir / capacidad deposito de aceite / Inhalt des Öltanks	45 l		45 l	
angolo di rotazione / slewing angle / angulo de giro / angle de rotation / Schwenkbereich	402°		402°	
coppia di rotazione / slewing torque / momento de giro / couple de rotation / Drehmoment	8 kNm		8 kNm	
altezza a riposo / height in folded position / hauteur en position repliee / altura en posición de reposo/ Höhe ab Fahrzeugrahmen zusammengelegt	2000 mm		2000 mm	
larghezza a riposo / width in folded position / largeur en position repliee / anchura en posición de reposo/ Breite zusammengelegt	2200 mm		2200 mm	
peso gru completa di stabilizzatori estensibili e martinetti piedi / crane weight including side extensions and rams of stabilizers peso de la grua incluidos las extensiones y los cilindros de los estabilizadores / poids grue complète de bequilles extensibles et verins stabilisateurs / Eigengewicht, einschl-manuell seitlich ausziehbare Abstützungen	910 kg		985 kg	

Ing. BONFIGLIOLI S.p.A. BOLOGNA - ITALIA tel 051/6867214 fax 051/6867222 email: cranes@ingbonfiglioli.it

TUTTI I DATI TECNICI POSSONO ESSERE CAMBIATI SENZA PREAVVISO - TOUS LES DONNÉS TECHNIQUES PEUVENT ÊTRE MODIFIÉS SANS PREAVIS - ALL TECHNICAL DATA CAN BE CHANGED WITHOUT NOTICE - TODOS LOS DATOS TECNICOS PUEDEN SER CAMBIADOS SIN AVISO - DER HERSTELLER BEHÄLT SICH DAS RECHT VOR, EVENTUELLE ÄNDERUNGEN DER TECHNISCHEN DATEN OHNE VORHERIGE BEKANNTGABE VORZUNEHMEN



--- AREA DI LAVORO \ WORKING AREA
 - - - PORTATA CON LIMITATORE DI MOMENTO \ LIFT WITH LOAD LIMIT VALVE
 ——— PORTATA PROLUNGHE MANUALI \ MANUAL EXTENSIONS LIFT



P 10200 L

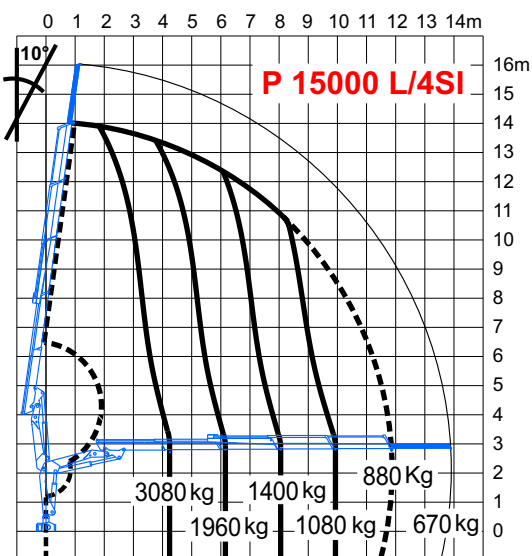
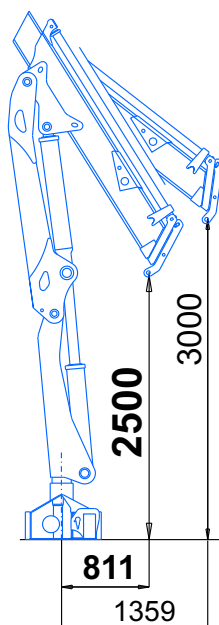
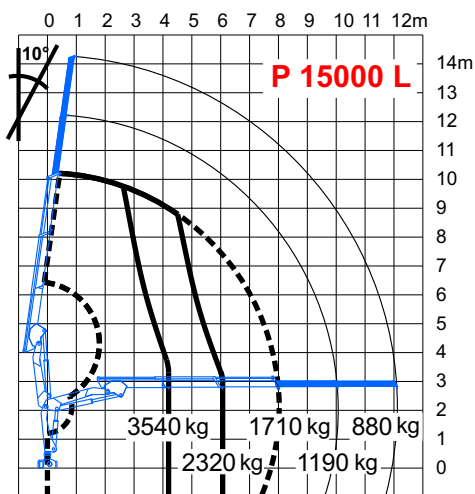
P 10200 L/3SI

P 10200 L/4SI

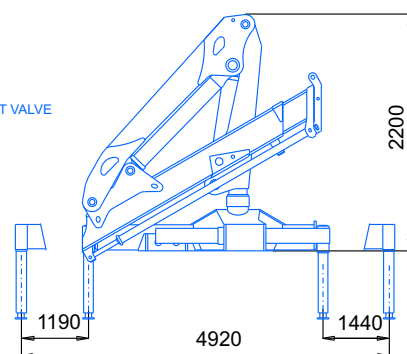
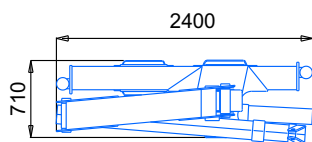
massimo sfilo idraulico / max. hydraulic outreach / max. alcance hidraulico / rallonge hydraulique max. / max. hydraulische Reichweite	8.00 m		9.92 m		11.86 m	
minimo sfilo idraulico / min. hydraulic outreach / min. alcance hidraulico / rallonge hydraulique min. / min. hydraulische Reichweite	4.14 m		4.22 m		4.26 m	
altezza massima / max height above installation level / altura max. desde el filo infer. de la base hauteur de levage au dessus du plan de pose / hubhöhe ab Fahrzeugrahmen	10.20 m		12.10 m		14.00 m	
portata gru base / outreach - lifting capacity / alcances hidraulicos - capacidad / extention - charge hydraulische Reichweite - Hubkraft	4.14 m 6.04 m 8.00 m	2450 kg 1600 kg 1170 kg	4.22 m 6.12 m 8.02 m 9.92 m	2210 kg 1410 kg 1020 kg 800 kg	4.26 m 6.16 m 8.06 m 9.96 m 11.86 m	2040 kg 1270 kg 890 kg 680 kg 550 kg
portata prolunga manuale / outreach with manual extens. - lifting capacity / alcances con prolongas manuales - capacidad / extention avec rallonges manuelles - charge Reichweite mit manuellen Verlängerungen - Hubkraft	10.05 m 12.10 m	800 kg 580 kg	11.97 m 14.02 m	570 kg 420 kg	13.91 m	410 kg
portata pompa consigliata / recommended pump delivery / caudal bomba aconsejada debit d'huile recommandé / Förderleistung der Hydraulikpumpe	30 l/min		30 l/min		30 l/min	
pressione di lavoro / working pressure / presión de trabajo / pression de travail / Betriebsdruck	270 bar		270 bar		270 bar	
capacità serbatoio / tank capacity / contenance du reservoir / capacidad deposito de aceite Inhalt des Öltanks	50 l		50 l		50 l	
angolo di rotazione / slewing angle / angulo de giro / angle de rotation / Schwenkbereich	402°		402°		402°	
coppia di rotazione / slewing torque / momento de giro / couple de rotation / Drehmoment	16 kNm		16 kNm		16 kNm	
altezza a riposo / height in folded position / hauteur en position repliee / altura en posición de reposo / Höhe ab Fahrzeugrahmen zusammengelegt	2200 mm		2200 mm		2200 mm	
larghezza a riposo / width in folded position / largeur en position repliee / anchura en posición de reposo / Breite zusammengelegt	2300 mm		2320 mm		2400 mm	
peso gru completa di stabilizzatori estensibili e martinetti piedi / crane weight including side extensions and rams of stabilizers / peso de la grua incluidos las extensiones y los cilindros de los estabilizadores / poids grue complète de bequilles extensibles et verins stabilisateurs / Eigengewicht, einschl.-manuell seitlich ausziehbare Abstützungen	1440 kg		1590 kg		1740 kg	

Ing. BONFIGLIOLI S.p.A. BOLOGNA - ITALIA tel 051/6867214 fax 051/6867222 email: cranes@ingbonfiglioli.it

TUTTI I DATI TECNICI POSSONO ESSERE CAMBIATI SENZA PREAVVISO - TOUS LES DONNÉS TECHNIQUES PEUVENT ÊTRE MODIFIÉS SANS PREAVIS - ALL TECHNICAL DATA CAN BE CHANGED WITHOUT NOTICE - TODOS LOS DATOS TECNICOS PUEDEN SER CAMBIADOS SIN AVISO - DER HERSTELLER BEHÄLT SICH DAS RECHT VOR, EVENTUELLE ÄNDERUNGEN DER TECHNISCHEN DATEN OHNE VORHERIGE BEKANNTGABE VORZUNEHMEN



- - - - - AREA DI LAVORO \ WORKING AREA
 ——— PORTATA CON LIMITATORE DI MOMENTO \ LIFT WITH LOAD LIMIT VALVE
 ——— PORTATA PROLUNGHE MANUALI \ MANUAL EXTENSIONS LIFT



P 15000 L P 15000 L/3SI P 15000 L/4SI

massimo sfilo idraulico / max. hydraulic outreach / max. alcance hidraulico / rallonge hydraulique max. / max. hydraulische Reichweite	8.00 m	9.92 m	11.86 m
minimo sfilo idraulico / min. hydraulic outreach / min. alcance hidraulico / rallonge hydraulique min. / min. hydraulische Reichweite	4.14 m	4.22 m	4.26 m
altezza massima / max height above installation level / altura max. desde el filo infer. de la base / hauteur de levage au dessus du plan de pose / hubhöhe ab Fahrzeugrahmen	10.20 m	12.10 m	14.00 m
portate gru base / outreach - lifting capacity / alcances hidraulicos - capacidad / extention - charge hydraulische Reichweite - Hubkraft	4.14 m / 3540 kg 6.04 m / 2320 kg 8.00 m / 1710 kg	4.22 m / 3230 kg 6.12 m / 2090 kg 8.02 m / 1520 kg 9.92 m / 1190 kg	4.26 m / 3080 kg 6.16 m / 1960 kg 8.06 m / 1400 kg 9.96 m / 1080 kg 11.86 m / 880 kg
portata prolunga manuale / outreach with manual extens. - lifting capacity / alcances con prolongas manuales - capacidad / extention avec rallonges manuelles - charge Reichweite mit manuellen Verlängerungen - Hubkraft	10.05 m / 1190 kg 12.10 m / 880 kg	11.97 m / 870 kg 14.02 m / 670 kg	13.91 m / 670 kg
portata pompa consigliata / recommended pump delivery / caudal bomba aconsejada / debit d'huile recommandé / Förderleistung der Hydraulikpumpe	35 l/min	35 l/min	35 l/min
pressione di lavoro / working pressure / presión de trabajo / pression de travail / Betriebsdruck	298 bar	298 bar	298 bar
capacità serbatoio / tank capacity / contenance du reservoir / capacidad deposito de aceite / Inhalt des Öltanks	80 l	80 l	80 l
angolo di rotazione / slewing angle / angulo de giro / angle de rotation / Schwenkbereich	402°	402°	402°
coppia di rotazione / slewing torque / momento de giro / couple de rotation / Drehmoment	17.4 kNm	17.4 kNm	17.4 kNm
altezza a riposo / height in folded position / hauteur en position repliee / altura en posición de reposo / Höhe ab Fahrzeugrahmen zusammengelegt	2200 mm	2200 mm	2200 mm
larghezza a riposo / width in folded position / largeur en position repliee / anchura en posición de reposo / Breite zusammengelegt	2400 mm	2400 mm	2400 mm
peso gru completa di stabilizzatori estensibili e martinetti piedi / crane weight including side extensions and rams of stabilizers / peso de la grua incluidos las extensiones y los cilindros de los estabilizadores / poids grue complète de bequilles extensibles et verins stabilisateurs / Eigengewicht, einschl.-manuell seitlich ausziehbare Abstützungen	1690 kg	1815 kg	1895 kg

Ing. BONFIGLIOLI S.p.A. BOLOGNA - ITALIA tel 051/6867214 fax 051/6867222 email: cranes@ingbonfiglioli.it

TUTTI I DATI TECNICI POSSONO ESSERE CAMBIATI SENZA PREAVVISO - TOUS LES DONNÉS TECHNIQUES PEUVENT ÊTRE MODIFIÉS SANS PREAVIS - ALL TECHNICAL DATA CAN BE CHANGED WITHOUT NOTICE - TODOS LOS DATOS TECNICOS PUEDEN SER CAMBIADOS SIN AVISO - DER HERSTELLER BEHÄLT SICH DAS RECHT VOR, EVENTUELLE ÄNDERUNGEN DER TECHNISCHEN DATEN OHNE VORHERIGE BEKANNTGABE VORZUNEHMEN