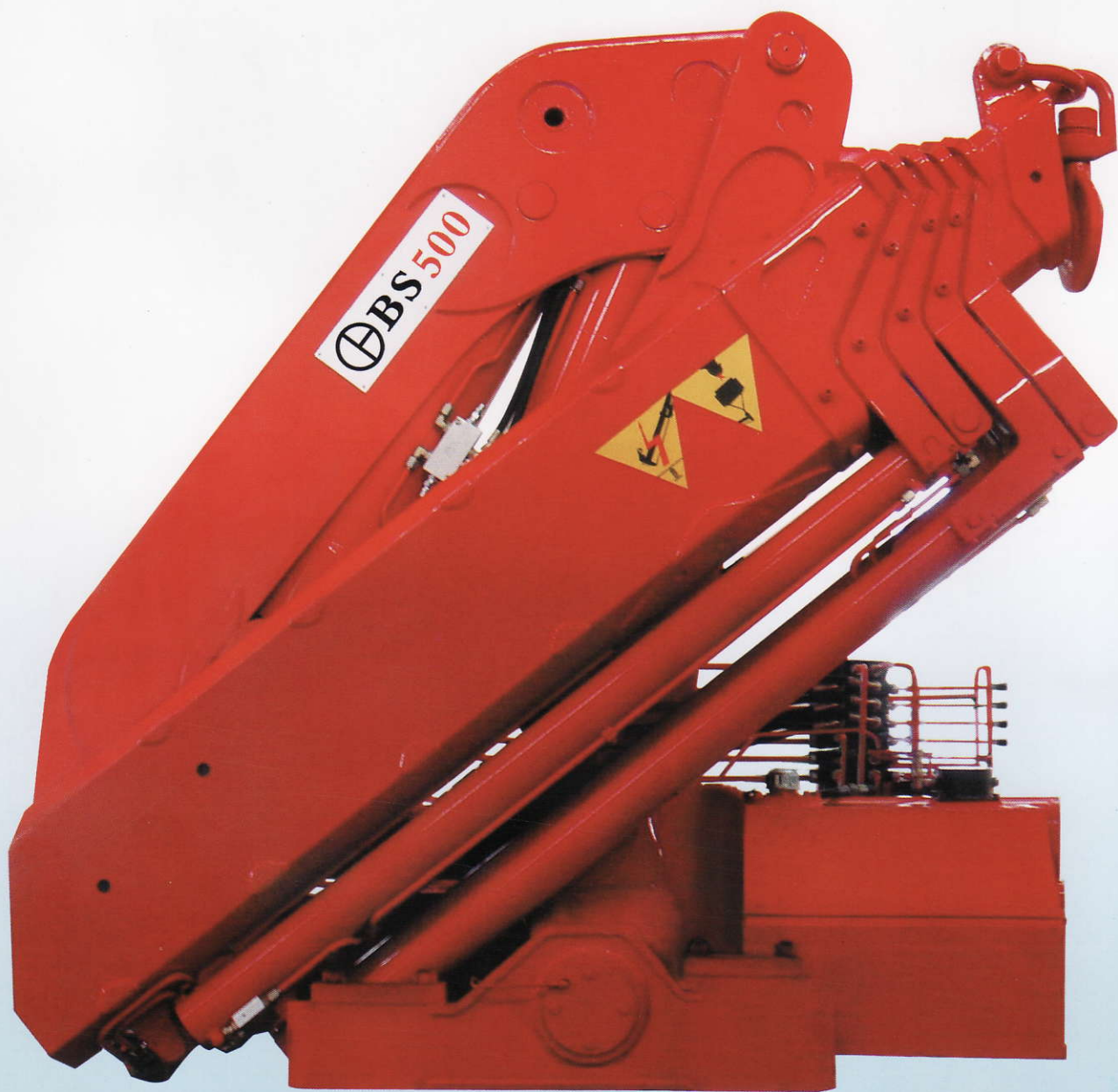
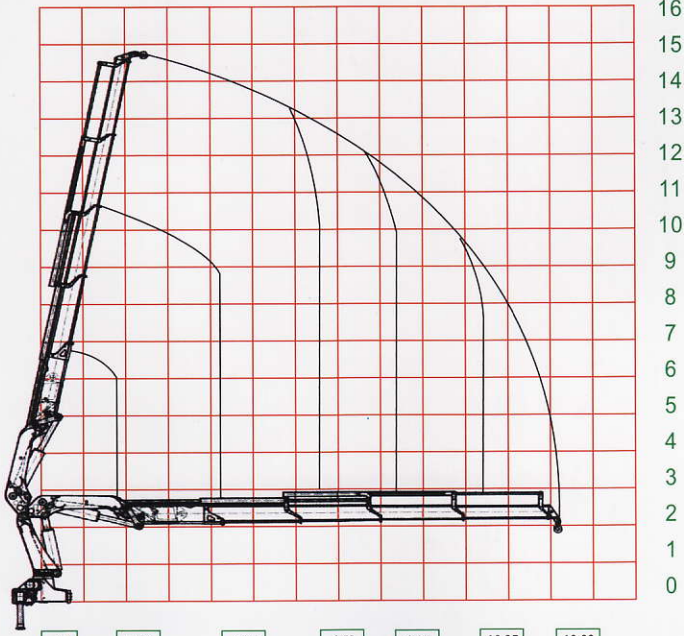


⊕ BS 500



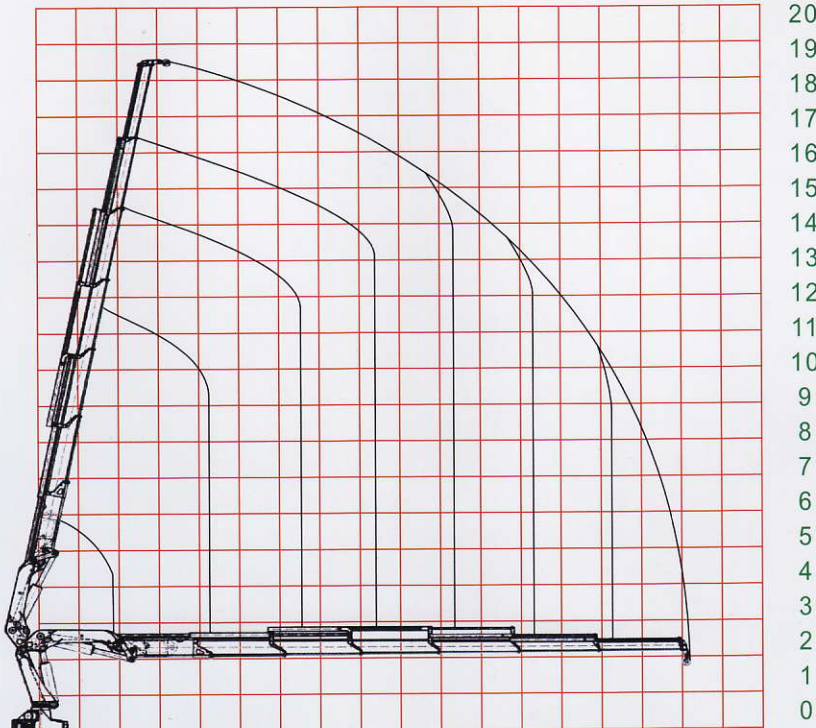
0 1 2 3 4 5 6 7 8 9 10 11 12 13 14



m	1.83	4.27	6.52	8.37	10.27	12.22
kg	25000	10000	6300	5000	4150	3500

5004

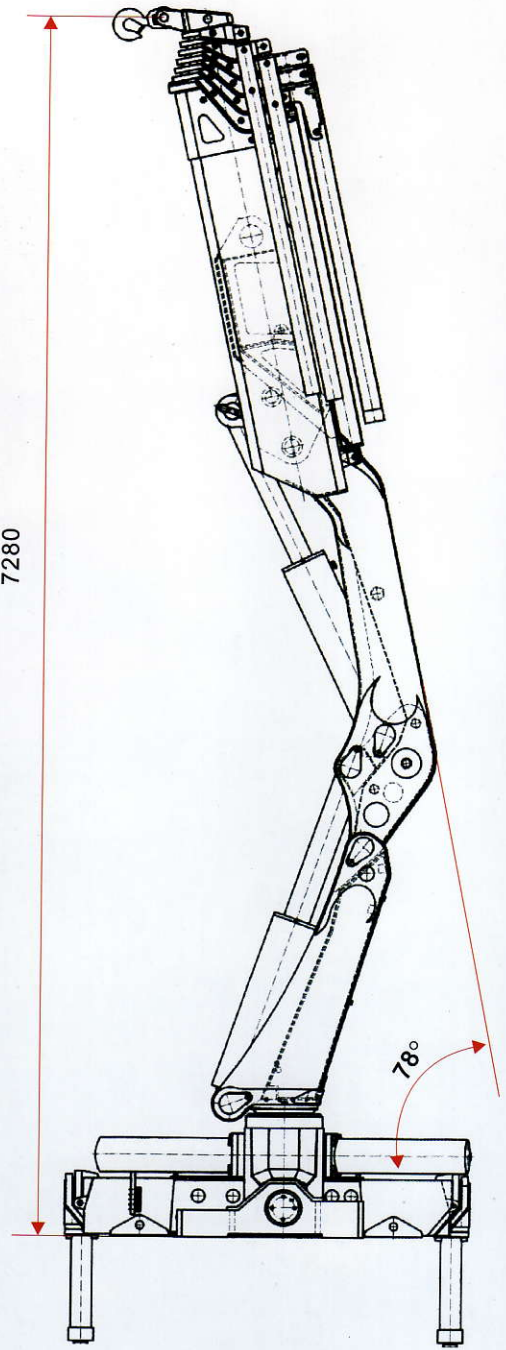
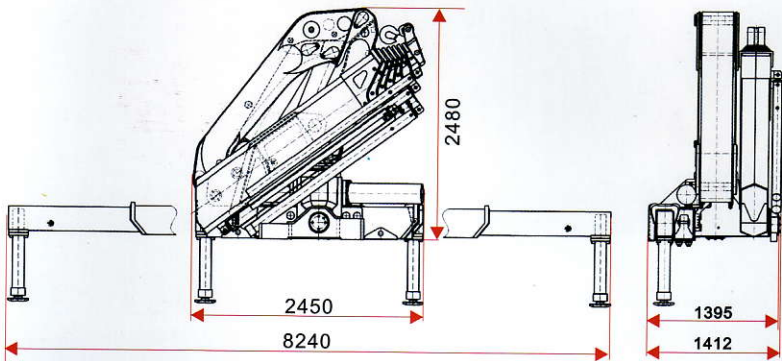
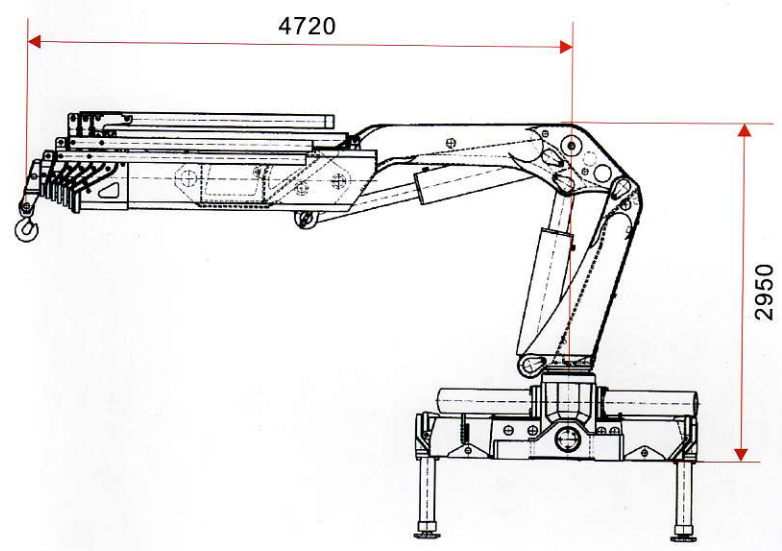
0 1 2 3 4 5 6 7 8 9 10 11 12 13 14 15 16 17 18



m	1.79	4.27	6.52	8.37	10.27	12.22	14.25	16.25
kg	25000	9500	5900	4600	3800	3250	2850	2550

5006

性能 Performance	型号 Model No	B.S.5004	B.S.5006
起重能力(吨米) Lifting capacity(tm)		48	48
吊臂伸缩伸距(米) Standard reach(m)		12.22	16.25
支腿伸缩距(米) Hydraulic extension(m)		5.8	5.8
回转角度 Rotation		365°	365°
系统额定压力(巴) Working pressure(bar)		295	295
油泵排量 Pump capacity(cc/r)		80以下	80以下
油箱容积(升) Oil tank capacity(L)		190	190
起重机自重(公斤) Crane weight(kg)		6350±50	6750±50



本說明書中技術參數本公司可隨時修改，恕不另行通知。
 Technical parameter in this pamphlet will subject to change without previous notice.